



220x250

240x280

290x290

290x320

350x400

440x600

450x600

500x700

500x500

510x510

600 CAMEL

650x750

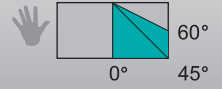
660x760

850x1000

1200x1400

1250x1600

## 240x280 GH-R

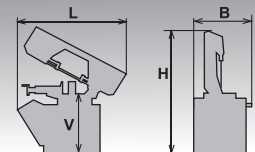
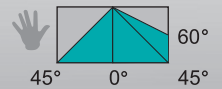


| mm | 0°      | 45°     | 60°     | $\frac{b}{a}$<br>$\frac{a \times b}{a \times b}$ |
|----|---------|---------|---------|--|
|    | 240     | 180     | 110     | X  |
|    | 150*    | 110*    | 80*     | X  |
|    | 270x220 | 180x140 | 110x140 | 270x120  |
|    | 250x240 | 160x240 | 100x150 | 270x120  |

\*doporučené hodnoty/ recommended values

| 3x400V<br>50Hz | 1,4/2,0 | 35/70 | 2980x27x0,9 |     | 345 |
|----------------|---------|-------|-------------|-----|-----|
| L              | B       | Hmin  | Hmax        | V   |     |
| 1700           | 970     | 1500  | 2020        | 915 |     |

## 290x320 GH-LR



| mm | 0°      | 45°     | 60°     | 45°     | $\frac{b}{a}$<br>$\frac{a \times b}{a \times b}$ |
|----|---------|---------|---------|---------|--|
|    | 290     | 240     | 150     | 240     | X  |
|    | 180*    | 110*    | 80*     | 110*    | X  |
|    | 320x290 | 240x150 | 150x180 | 240x100 | 320x160  |
|    | 320x290 | 210x290 | 130x290 | 150x290 | 320x160  |

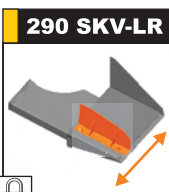
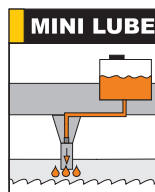
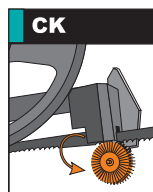
\*doporučené hodnoty/ recommended values

| 3x400V<br>50 Hz | 1,4/2,0 | 35/70 | 3100x27x0,9 |     | 540 |
|-----------------|---------|-------|-------------|-----|-----|
| L               | B       | Hmin  | Hmax        | V   |     |
| 1800            | 950     | 1550  | 2100        | 940 |     |



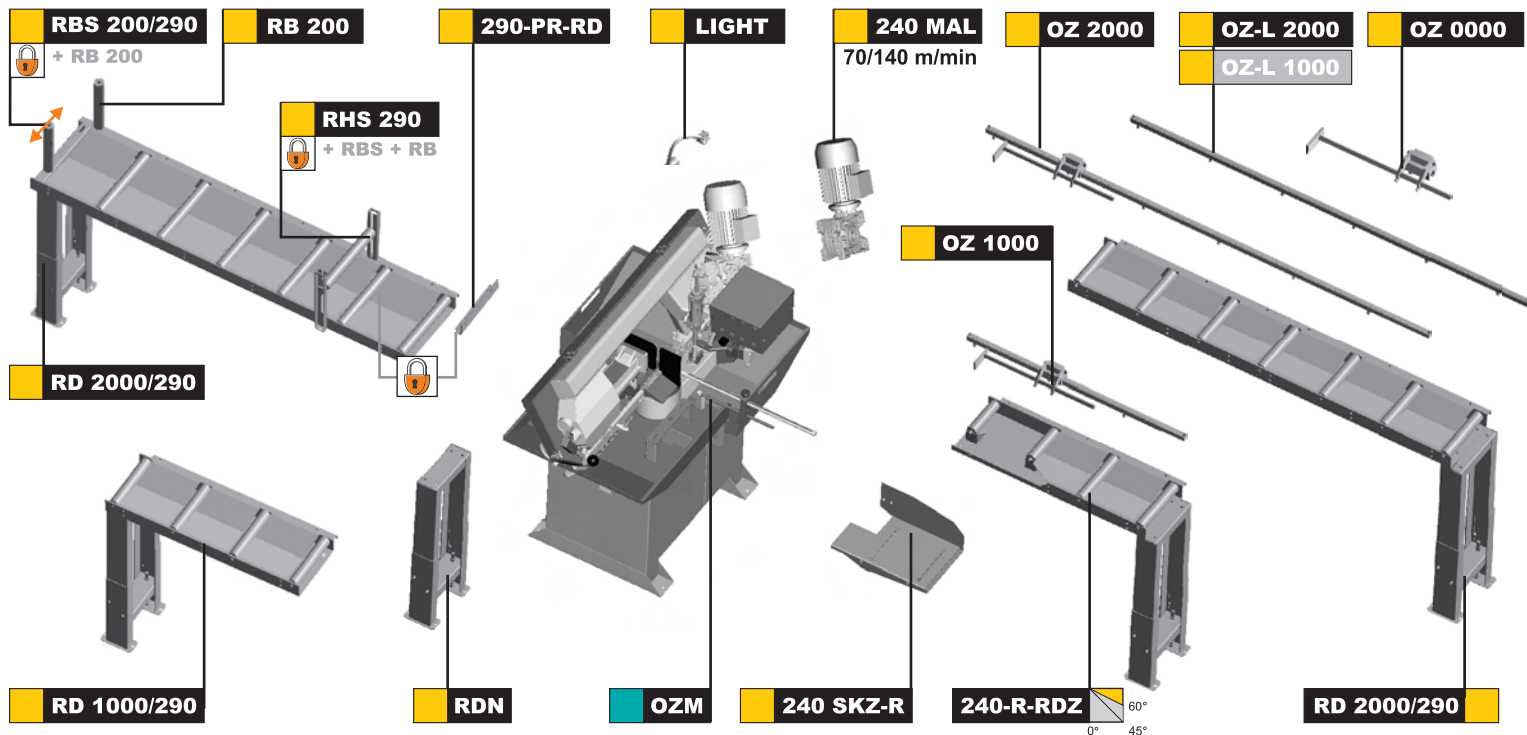
# PEGAS

## 240x280 GH-R



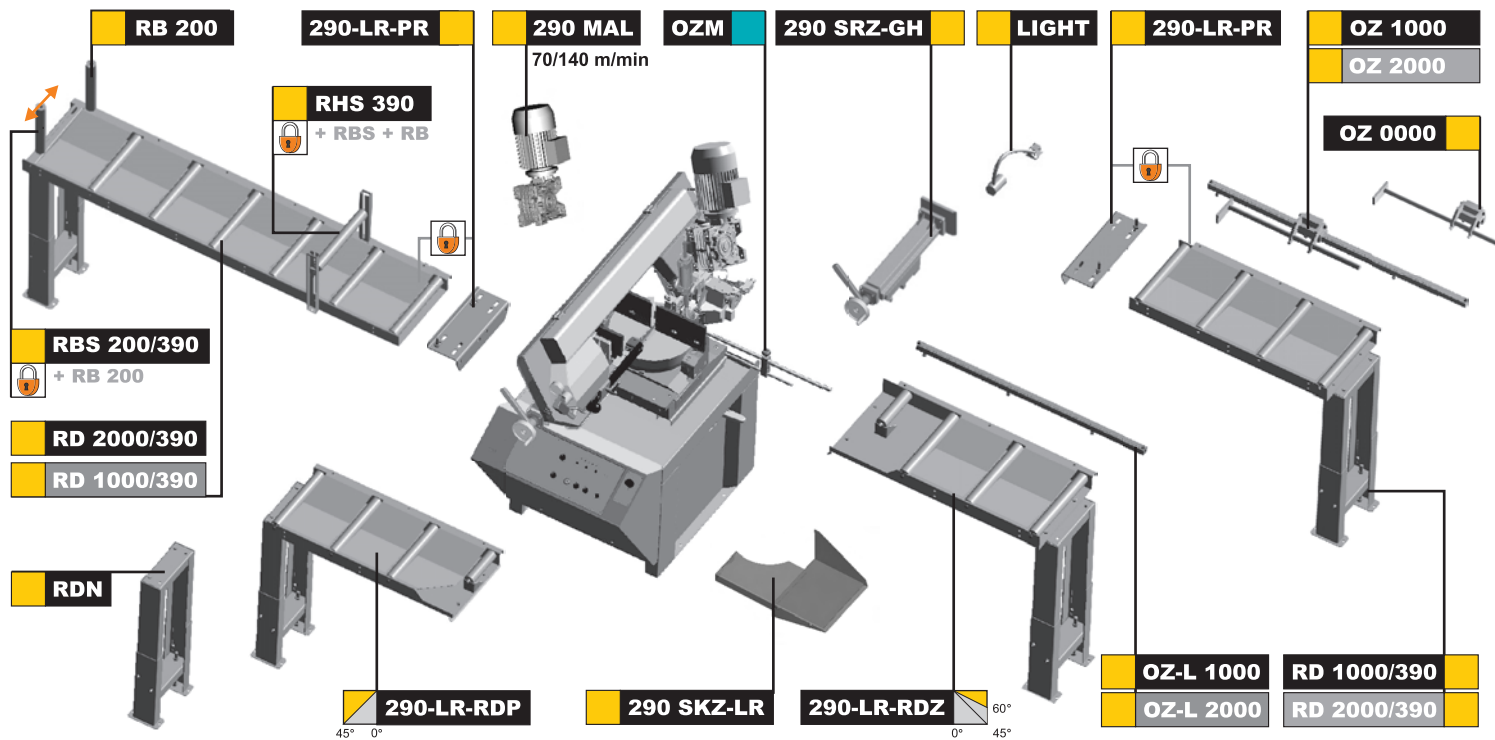
+240 SKZ-R

+290 SKZ-LR



## 290x320 GH-LR

### OPTION



■ STANDARD ■ OPTION



PEGAS-GONDA s.r.o, Čs. armády 322, 684 01 Slavkov u Brna  
 Tel: 00420-544 221 125, 00420-544 221 126, fax: 00420 544 227 389  
 E-mail: pegas@gonda.cz, [www.pegas-gonda.cz](http://www.pegas-gonda.cz), Czech Republic

- výrobce si vyhrazuje právo provádět změny technických údajů, technické údaje odpovídají 1.9.2009  
 /producer has the right to make changes of technical data, technical data are valid on 1.9.2009/  
 - píla na fotografiích není vždy v základním provedení / the machine in the picture is not always in the basic version  
 - uvedené rozměry odpovídají stroji v základním provedení / mentioned diameters are for machine in basic version /