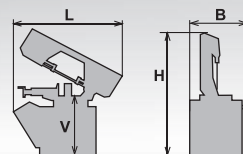
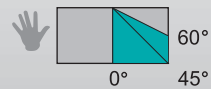




240x280 SHI-R
240x280 SHI-R-F



mm	0°	45°	60°	a b	a b
	240	180	110	X	X
	150*	110*	80*	X	X
a x b	270x200	180x140	110x140	270x120	230x100
a x b	260x230	160x230	110x140	270x120	230x100

3x400V 50 Hz	1,4/2,0*	35/70**	2980x27x0,9		430
L	B	Hmin	Hmax	V	
1950	1050	1500	1920	910	

*F=2,2 kW, **20-100 m/min

*doporučené hodnoty/ recommended values

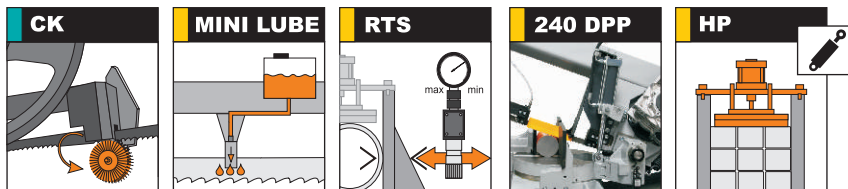


PEGAS

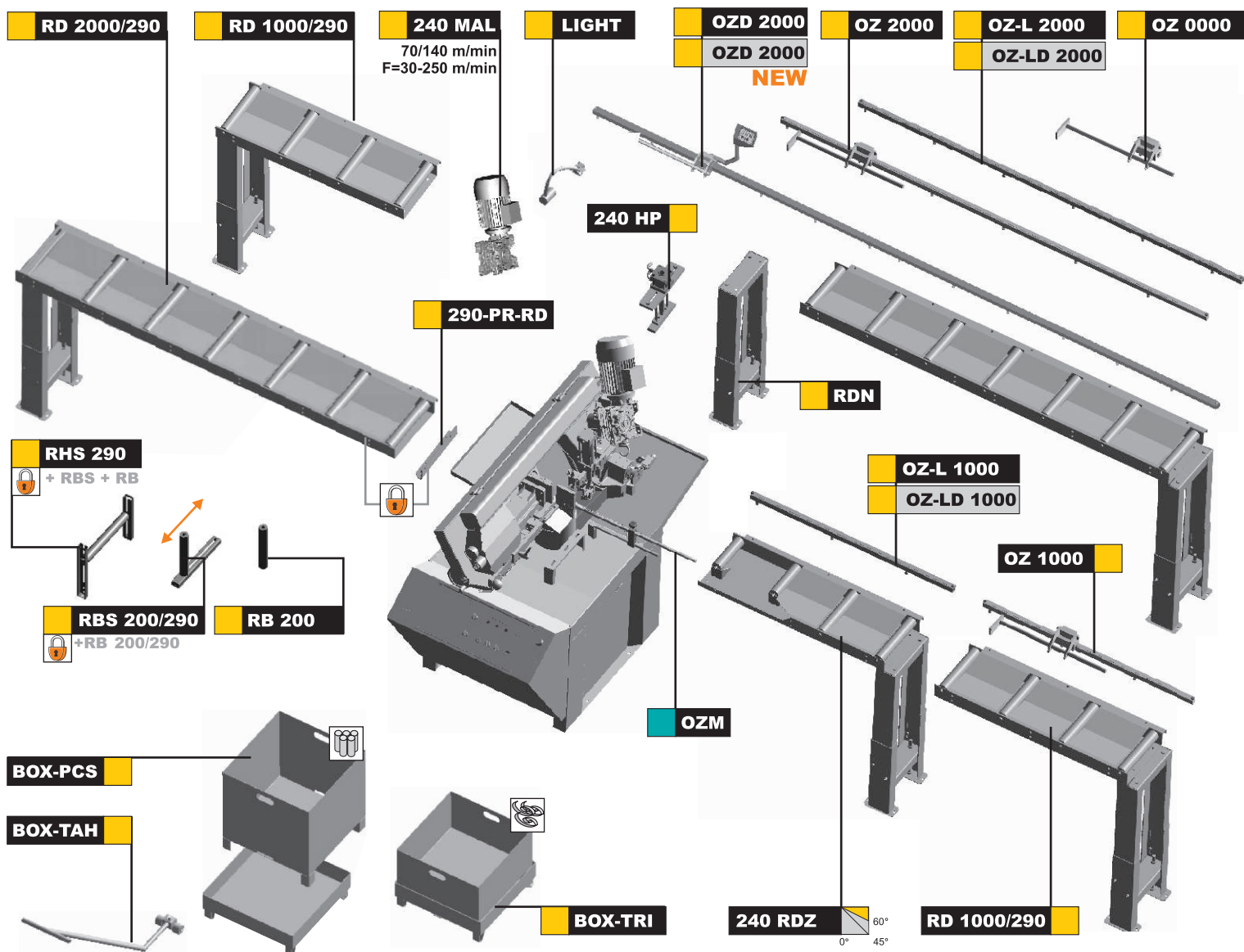
240x280 SHI-R 240x280 SHI-R-F



OPTION



NEW



■ STANDARD ■ OPTION



PEGAS-GONDA s.r.o, Čs. armády 322, 684 01 Slavkov u Brna
Tel: 00420-544 221 125, 00420-544 221 126, fax: 00420 544 227 389
E-mail: pegas@gonda.cz, www.pegas-gonda.cz, Czech Republic

- výrobce si vyhrazuje právo provádět změny technických údajů, technické údaje odpovídají 1.12.2010
- producer has the right to make changes of technical data, technical data are valid on 1.12.2010/
- píla na fotografii není vždy v základním provedení / the machine in the picture is not always in the basic version
- uvedené rozměry odpovídají stroji v základním provedení / mentioned diameters are for machine in basic version/