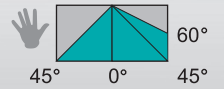
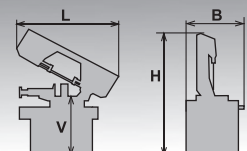
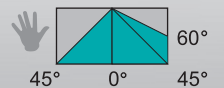




250x315 GH-LR



250x315 SHI-LR 250x315 SHI-LR-F



mm	0°	45°	60°	45°	a x b
	250	190	120	170	X
	150*	110*	80*	110*	X
a x b	290x200	190x140	120x140	200x70	200x120
a x b	290x200	180x200	120x140	110x200	200x120

			mm		kg
3x400V 50 Hz	0,75/1,1*	37/74**	2825x27x0,9		380***
L	B	Hmin	Hmax	V	
1550	750	1420	1870	970	

*doporučené hodnoty/ recommended values

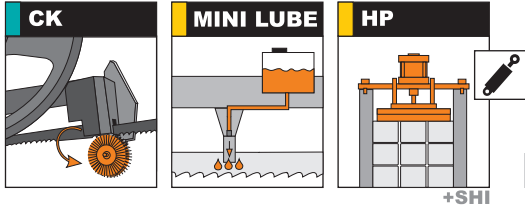
*F=2,2 kW, **20-100 m/min, ***SHI = 420 kg



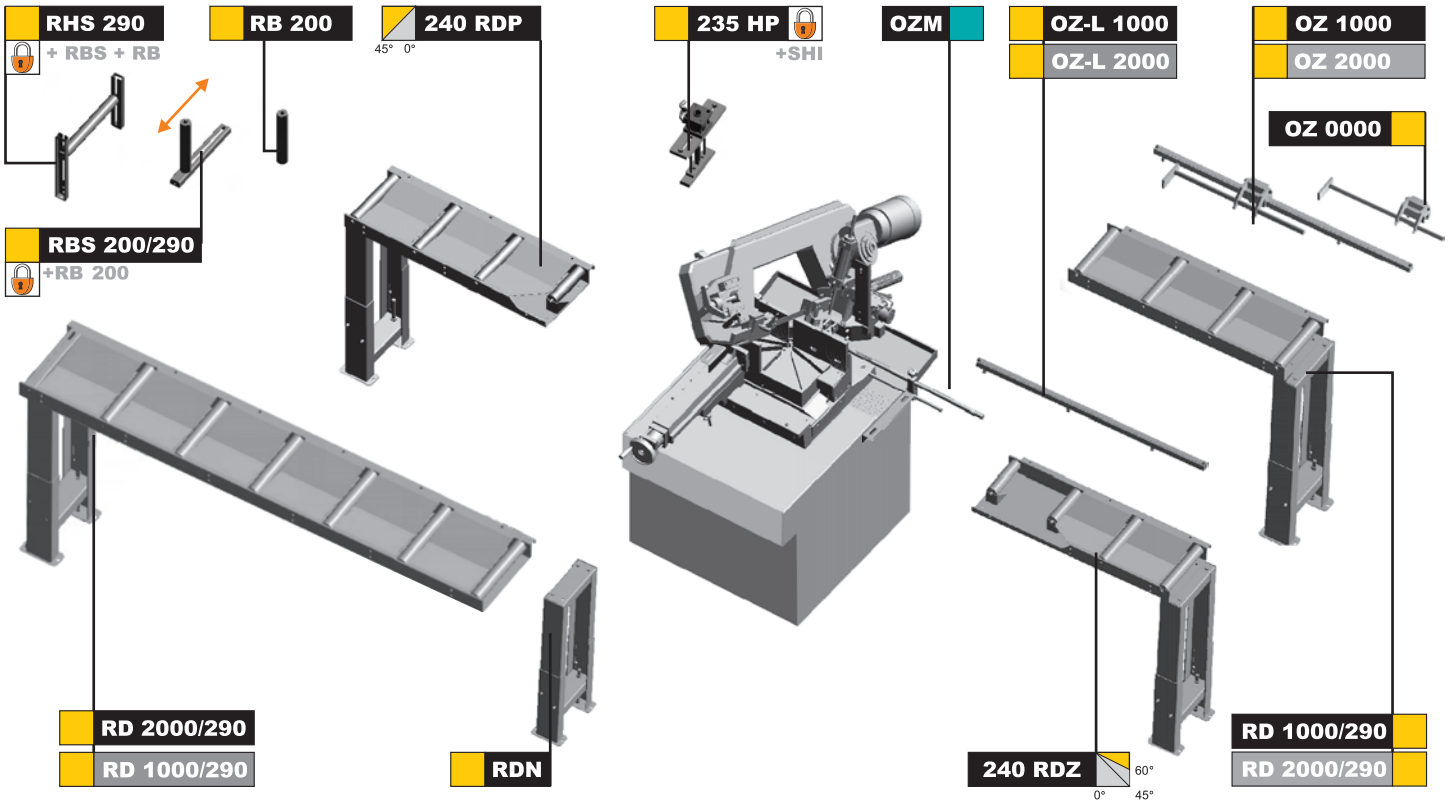
PEGAS

250x315 GH-LR

250x315 SHI-LR 250x315 SHI-LR-F



OPTION



■ STANDARD ■ OPTION



PEGAS-GONDA s.r.o., Čs. armády 322, 684 01 Slavkov u Brna
Tel: 00420-544 221 125, 00420-544 221 126, fax: 00420 544 227 389
E-mail: pegas@gonda.cz, www.pegas-gonda.cz, Czech Republic

- výrobce si vyhrazuje právo provádět změny technických údajů, technické údaje odpovídají 1.9.2011
/producer has the right to make changes of technical data, technical data are valid on 1.9.2011/
- pila na fotografii není vždy v základním provedení / the machine in the picture is not always in the basic version
- uvedené rozměry odpovídají stroji v základním provedení / mentioned diameters are for machine in basic version/