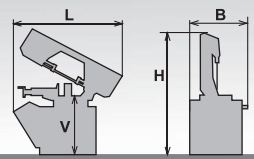
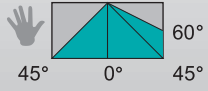




**290x320 SHI-LR**  
**290x320 SHI-LR-F**



mm	0°	45°	60°	45°	a b	a b
	290	240	150	240	X	X
	180*	110*	80*	110*	X	X
	320x290	240x150	150x180	240x100	320x160	230x140
	320x290	210x290	130x290	150x290	320x160	230x140

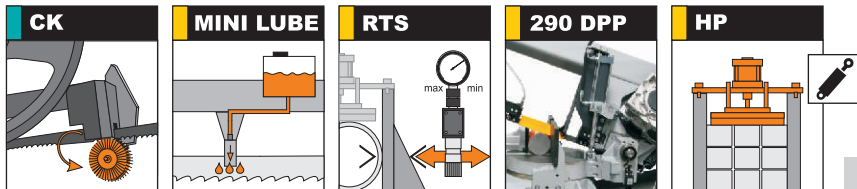
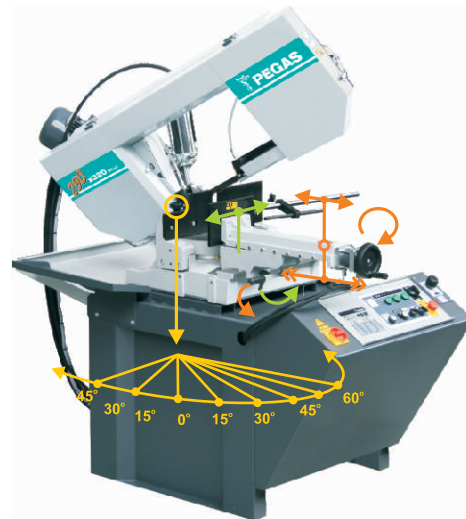
3x400V 50 Hz	2,2	20-100	3100x27x0,9		570
L	B	Hmin	Hmax	V	
1800	950	1550	2100	940	

\*doporučené hodnoty/ recommended values



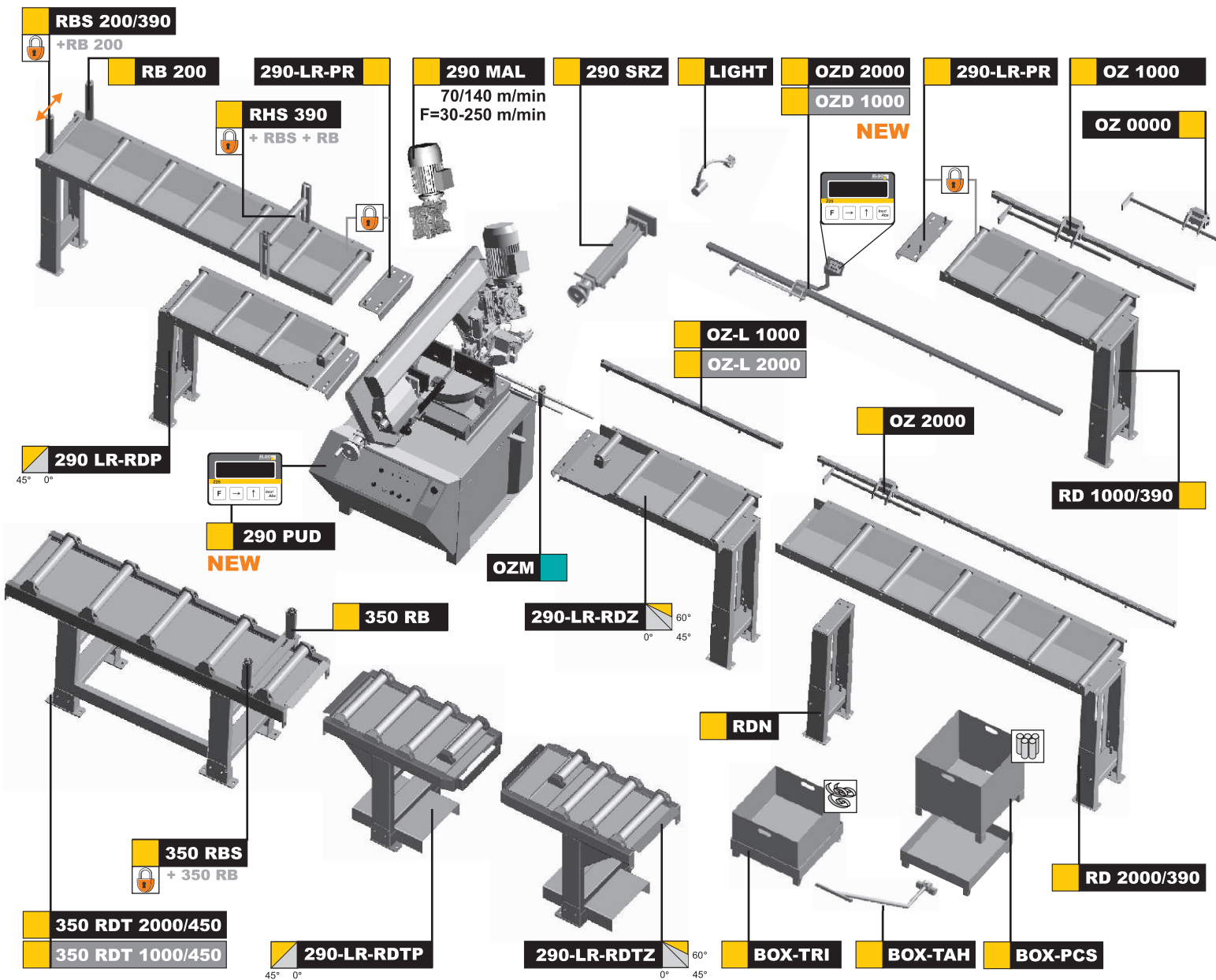
# PEGAS

## 290x320 SHI-LR 290x320 SHI-LR-F



**NEW**

### OPTION



■ STANDARD ■ OPTION



PEGAS-GONDA s.r.o, Čs. armády 322, 684 01 Slavkov u Brna  
Tel: 00420-544 221 125, 00420-544 221 126, fax: 00420 544 227 389  
E-mail: pegas@gonda.cz, [www.pegas-gonda.cz](http://www.pegas-gonda.cz), Czech Republic

- výrobce si vyhrazuje právo provádět změny technických údajů, technické údaje odpovídají 1.12.2010  
- producer has the right to make changes of technical data, technical data are valid on 1.12.2010/  
- píla na fotografiích není vždy v základním provedení / the machine in the picture is not always in the basic version  
- uvedené rozměry odpovídají stroji v základním provedení / mentioned diameters are for machine in basic version/