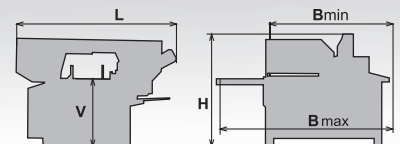
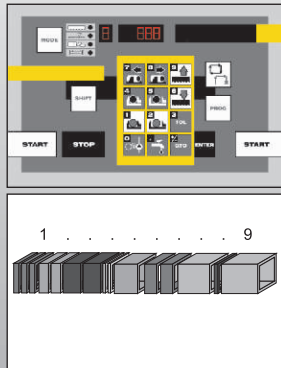


# 350x400 A-CNC-LR-F



mm	0°	45°	45°*	a x b	a x b
	350	320	320	X	X
	250*	180*	180*	X	X
a x b	400x350	330x120	330x120	400x210	230x140
a x b	400x350	260x350	210x350	400x210	230x140

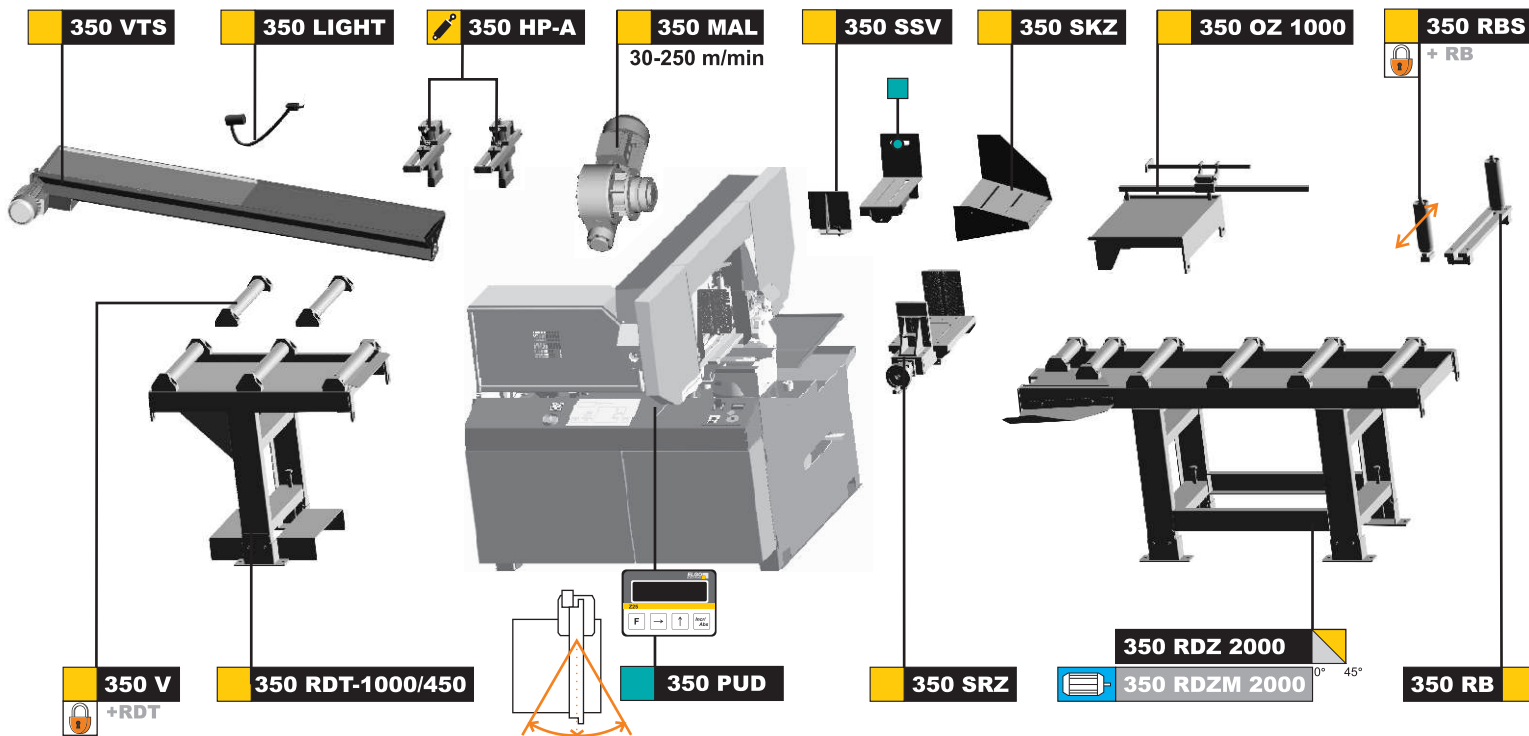
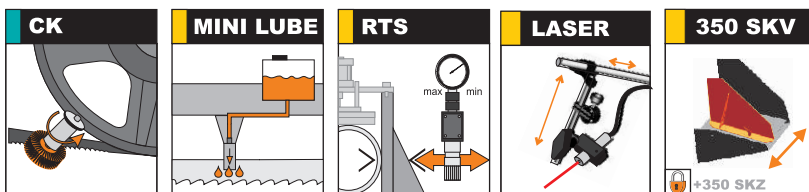
			mm		
3x400V 50 Hz	3,0	20-100	4520x34x1,1		1325
L	Bmin	Bmax	Hmin	Hmax	V
2300	1900	2350	1570	2500	940

\*doporučené hodnoty /recommended values  
\*\*pouze v poloautomatickém režimu /only in semiautomatic mode

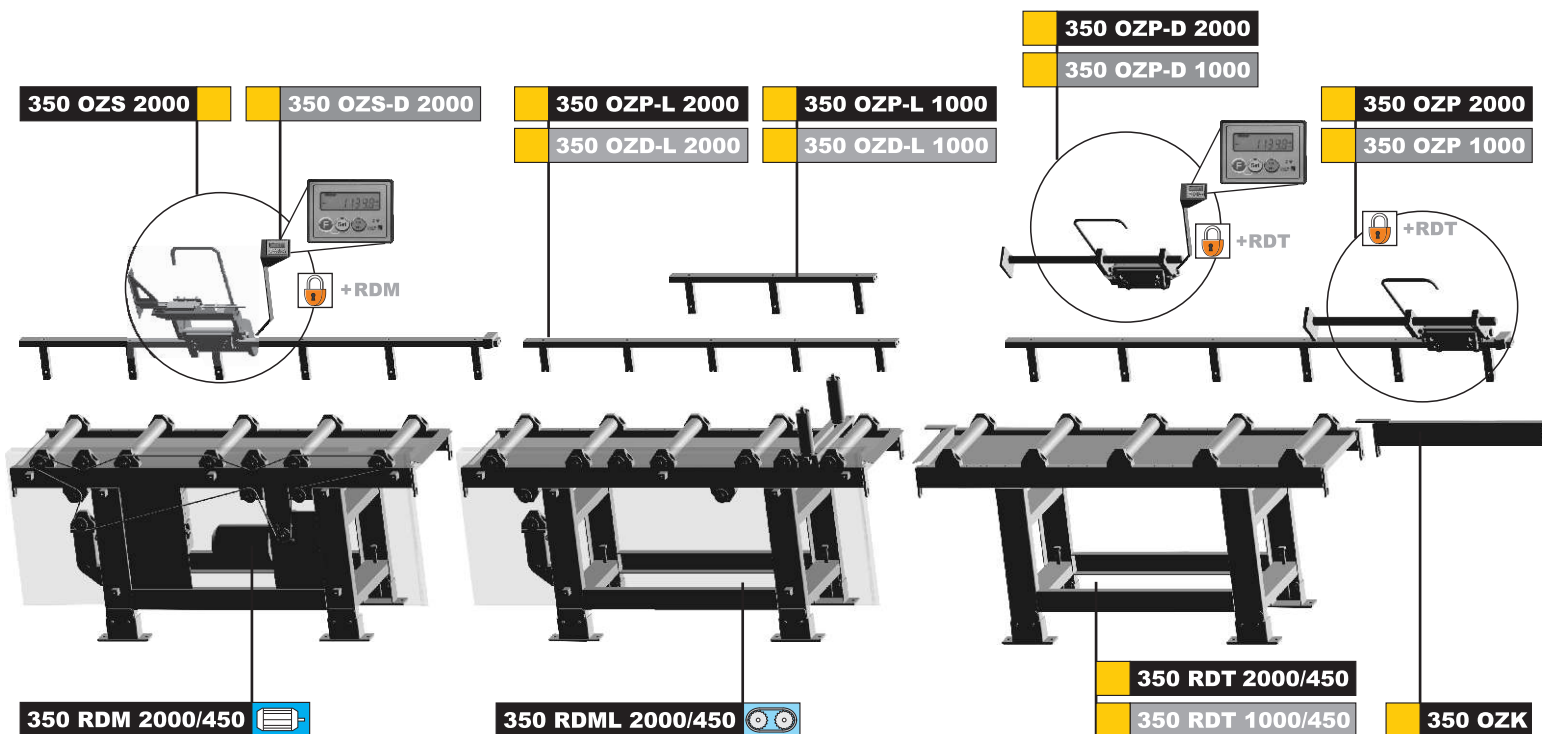


# PEGAS

## 350x400 A-CNC-LR-F



### OPTION



■ STANDARD    ■ OPTION



PEGAS-GONDA s.r.o., Čs. armády 322, 684 01 Slavkov u Brna  
 Tel: 00420-544 221 125, 00420-544 221 126, fax: 00420 544 227 389  
 E-mail: pegas@gonda.cz, [www.pegas-gonda.cz](http://www.pegas-gonda.cz), Czech Republic

- výrobce si vyhrazuje právo provádět změny technických údajů, technické údaje odpovídají 1.5.2011  
 /producer has the right to make changes of technical data, technical data are valid on 1.5.2011/  
 - pila na fotografiích není vždy v základním provedení / the machine in the picture is not always in the basic version  
 - uvedené rozměry odpovídají stroji v základním provedení / mentioned diameters are for machine in basic version/