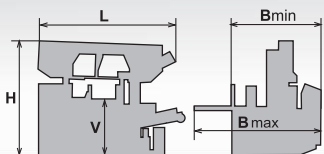
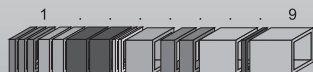
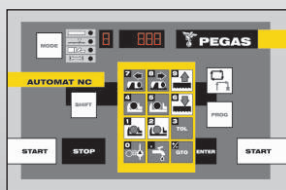




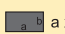










350x400 H-A-CNC



mm	0°		
	350	X	X
	250*	X	X
 a x b	400x350	400x210	400x190
 a x b	400x350	400x210	400x190

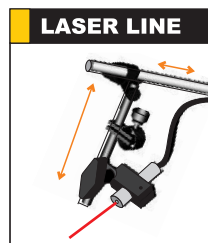
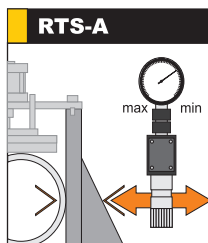
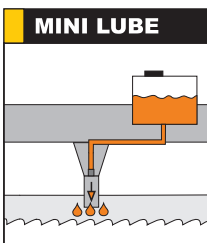
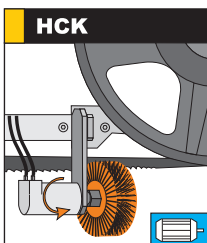
					
3x400V 50 Hz	3,0	20-100	4520x34x1,1		1350
L	Bmin	Bmax	Hmin	Hmax	V
2300	1800	2100	2000	2100	930

*doporučené hodnoty /recommended values



PEGAS

350x400 H-A-CNC



350 VTS

350 LIGHT

CK

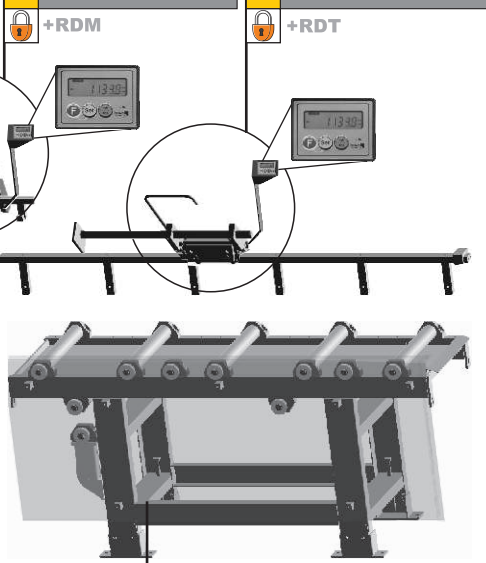
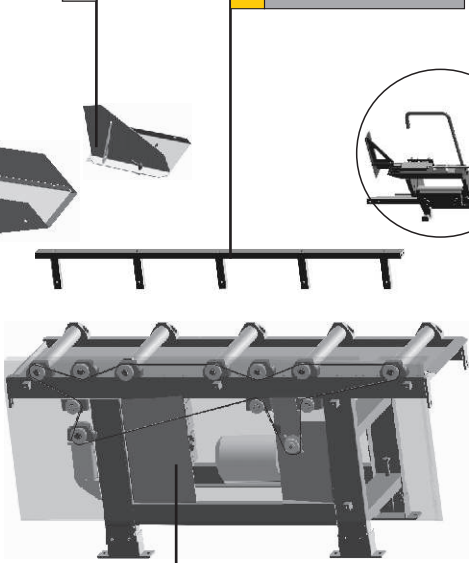
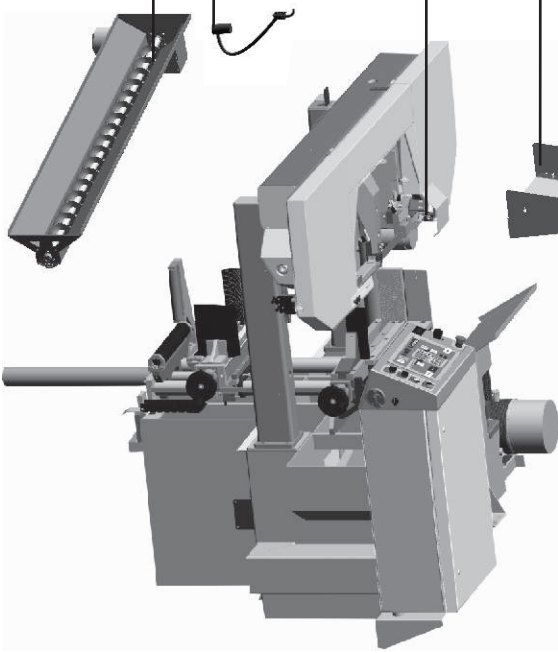
350 SKZ

350 SKV
+350 SKZ

350 OZP-L 2000
350 OZD-L 2000

350 OZS 2000
350 OZS-D 2000
+RDM

350 OZP-D 2000
350 OZP-D 1000
+RDT



350 RDM 2000/450

350 RDML 2000/450

+ RDM 2000/450

OPTION

350 HP-A

350 MAL
30-250 m/min

350 SRZ-H

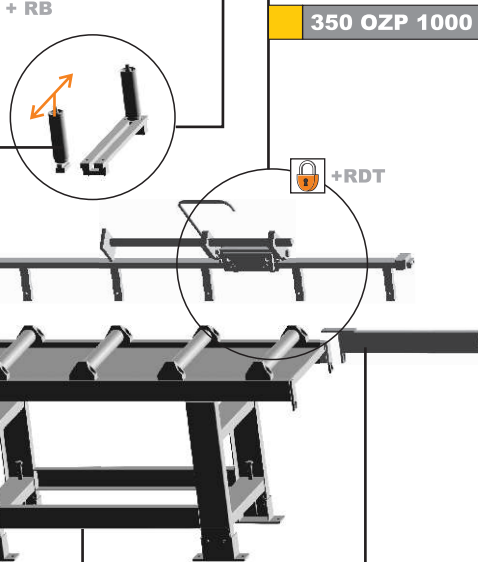
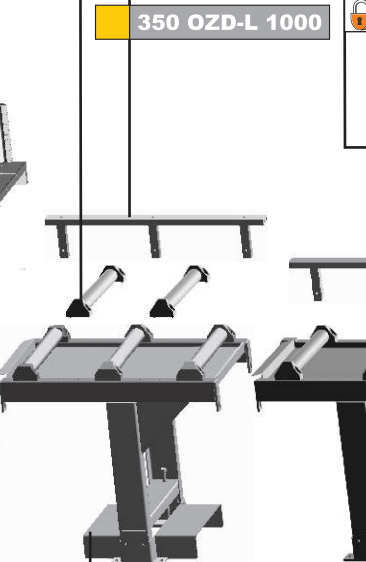
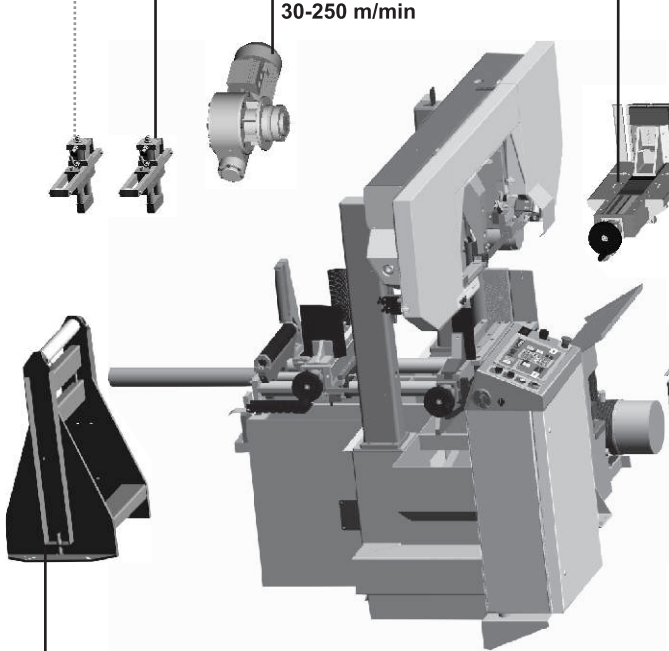
350 V

350 OZP-L 1000
350 OZD-L 1000

350 RBS
+RB

350 RB

350 OZP 2000
350 OZP 1000



350 RDH

350 RDT 1000/450

350 RDT 2000/450

350 OZK

■ STANDARD ■ OPTION



PEGAS-GONDA s.r.o, Čs. armády 322, 684 01 Slavkov u Brna
Tel: 00420-544 221 125, 00420-544 221 126, fax: 00420 544 227 389
E-mail: pegas@gonda.cz, www.pegas-gonda.cz, Czech Republic

- výrobce si vyhrazuje právo provádět změny technických údajů, technické údaje odpovídají 1.1.2011
/producer has the right to make changes of technical data, technical data are valid on 1.1.2011/
- píla na fotografiích není vždy v základním provedení /the machine in the picture is not always in the basic version
- uvedené rozměry odpovídají stroji v základním provedení /mentioned diameters are for machine in basic version/