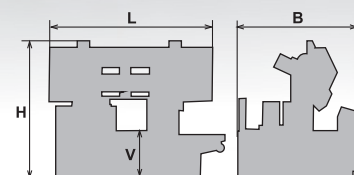
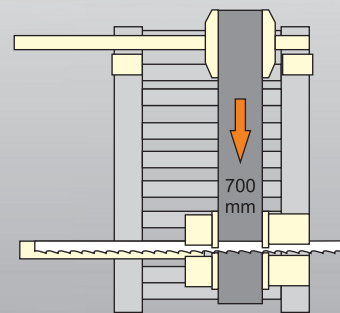
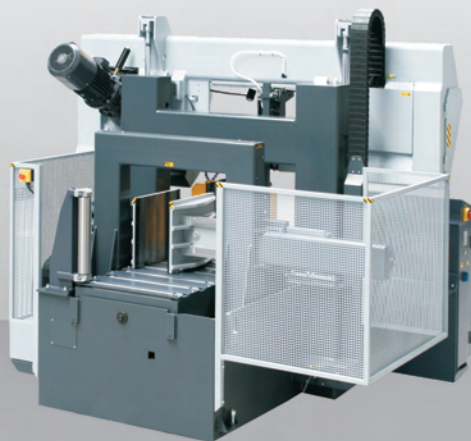




510x510 HERKULES X-CNC



510	510*	$\frac{b}{a \times b}$	$\frac{b}{a \times b}$
		510x560	500x450

*doporučené hodnoty /recommended values

●	3x400V 50 Hz	7,5	15-80	6060x54x1,6
				6220

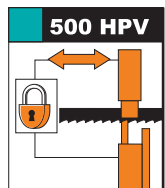
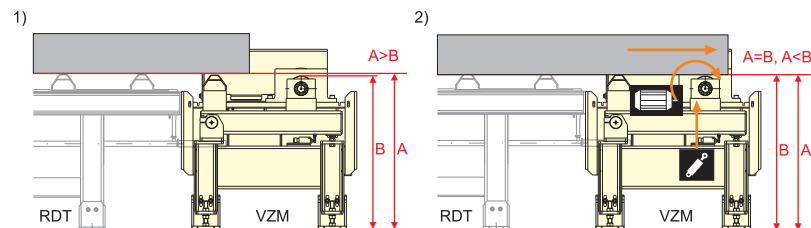
L	B	Hmin	Hmax	V	
3100	2400	2100	2600	800	



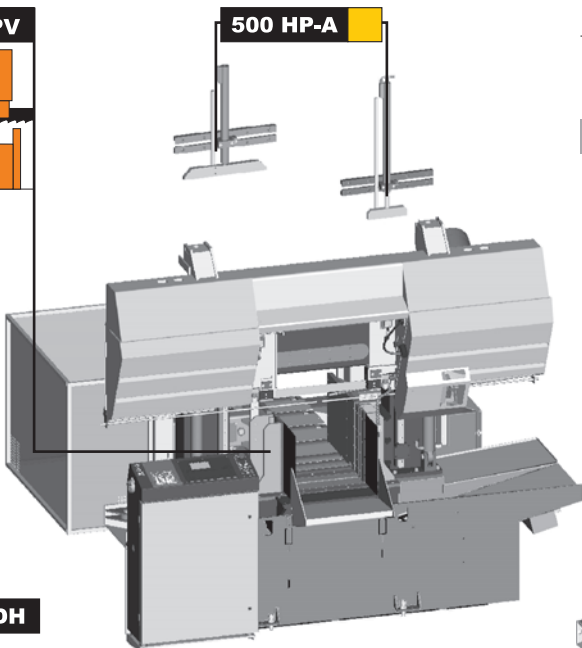
PEGAS

510x510 HERKULES X-CNC

NEW: 500 VZM



500 HP-A

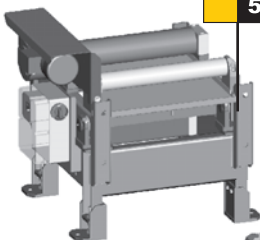


500 RDH

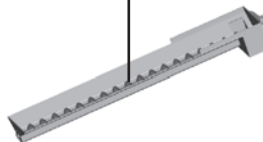


NEW

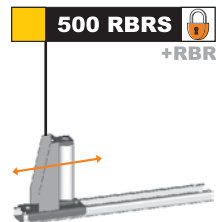
500 VZM



500 VTS



500 RBRS +RBR

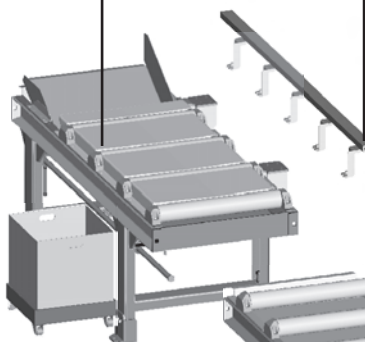


500 RBR



NEW

500 RDZ-SKZ 2000 +BOX-PCS



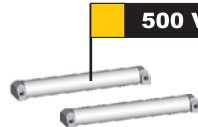
500 OZP-L 2000
500 OZD-L 2000

500 OZP 2000
500 OZP 1000

500 OZP-D 2000
500 OZP-D 1000



500 V +RDT

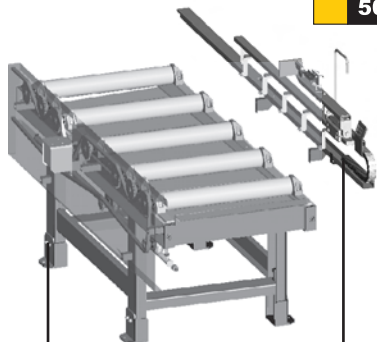


500 RBR



NEW

500 RDZ 1000/620



500 RDT 2000/620



500 RDT 1000/620



500 OZK



500 RDML 2000/620

500 RDML 1000/620

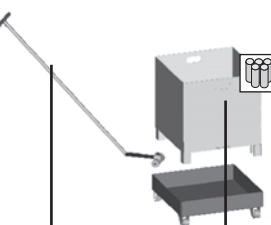
+RDM

500 OZS 2000

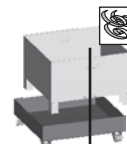
500 OZSD 2000

+RDM

BOX-TAH



BOX-PCS



BOX-TRI

STANDARD OPTION



PEGAS-GONDA s.r.o, Čs. armády 322, 684 01 Slavkov u Brna
Tel: 00420-544 221 125, 00420-544 221 126, fax: 00420 544 227 389
E-mail: pegas@gonda.cz, www.pegas-gonda.cz, Czech Republic

- výrobce si vyhrazuje právo provádět změny technických údajů, technické údaje odpovídají 1.1.2011
- producer has the right to make changes of technical data, technical data are valid on 1.1.2011/
- píla na fotografiích není vždy v základním provedení / the machine in the picture is not always in the basic version
- uvedené rozměry odpovídají stroji v základním provedení / mentioned diameters are for machine in basic version/