



850x1000 GOLEM

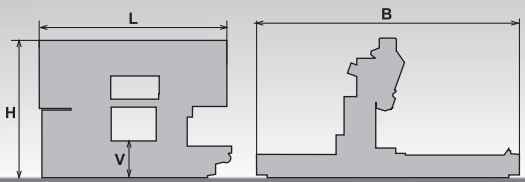


150x200 220x250 240x280 290x290 290x320 350x400 440x600 450x600 500x700 500x500 510x510 600 CAMEL 650x750 660x760

850x1000

1200x1400

1250x1600



850	1000x850	2000x850

●

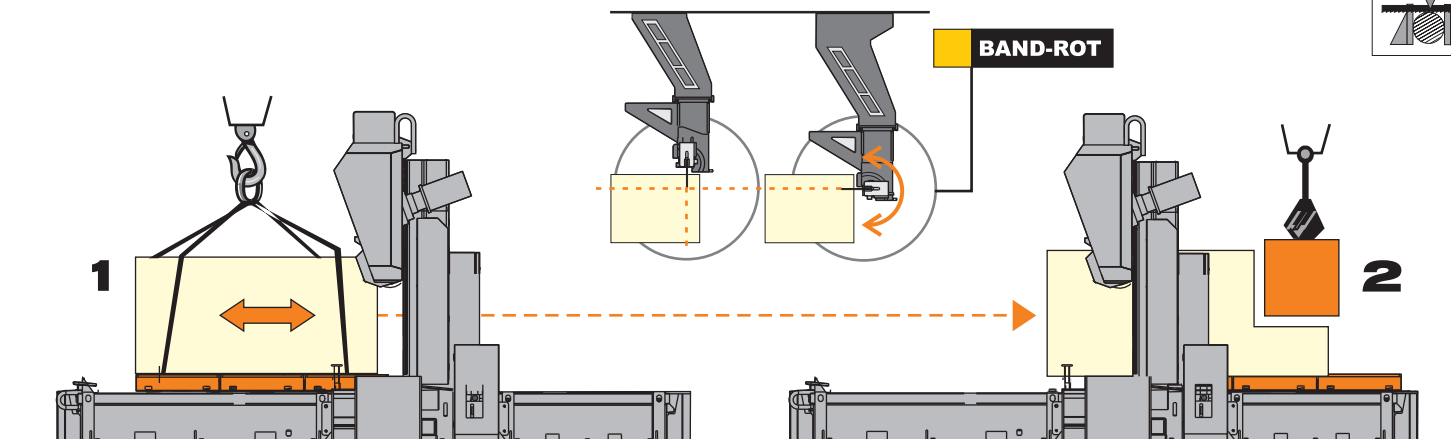
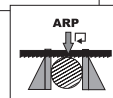
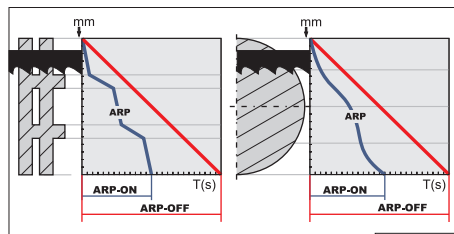
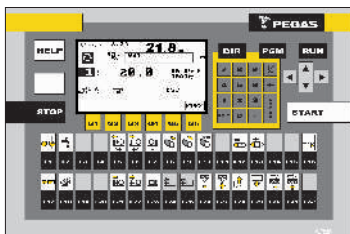
3x400V 50 Hz	11,0	15-80	9080x67x1,6	14570

L	B	Hmin	Hmax	V	
4150	5200	2700	3150	790	



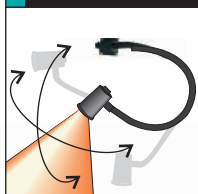
PEGAS

850x1000 GOLEM

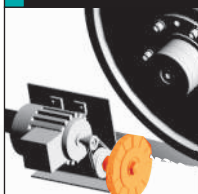


OPTION

2xLIGHT



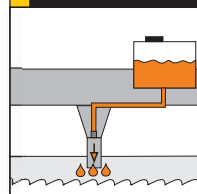
CK



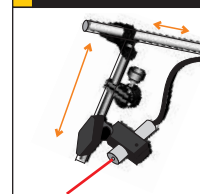
VTS



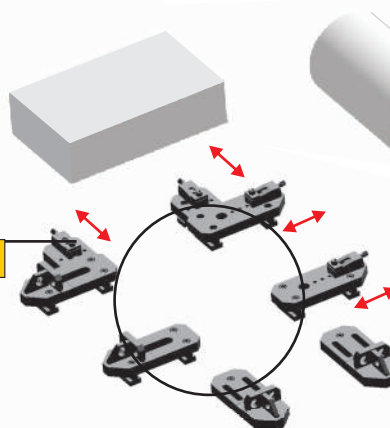
MINI LUBE



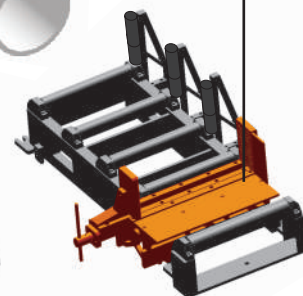
LASER LINE



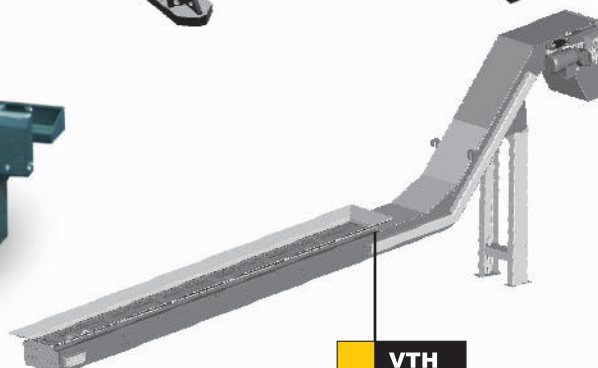
850 GUP 1



850 GSV 1



VTH



■ STANDARD ■ OPTION



PEGAS-GONDA s.r.o., Čs. armády 322, 684 01 Slavkov u Brna
Tel: 00420-544 221 125, 00420-544 221 126, fax: 00420 544 227 389
E-mail: pegas@gonda.cz, www.pegas-gonda.cz, Czech Republic

- výrobce si vyhrazuje právo provádět změny technických údajů, technické údaje odpovídají 1.9.2009
- producer has the right to make changes of technical data, technical data are valid on 1.9.2009/
- píla na fotografiích není vždy v základním provedení / the machine in the picture is not always in the basic version
- uvedené rozměry odpovídají stroji v základním provedení / mentioned diameters are for machine in basic version /