



230x280 SHI-LR 27x0,9

	 0°	 45°	 60°	 45°	 60°	
	230	190	120	185	x	x
	280x220	180x170	120x90	180x120	x	280x120

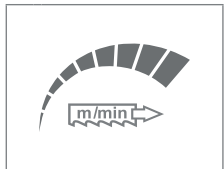
				
3x400V 50 Hz	1,5	20-100	2720x27x0,9	420

Lmin	Lmax	Bmin	Bmax	Hmin	Hmax	V
1830	1950	890	1040	1370	1910	795

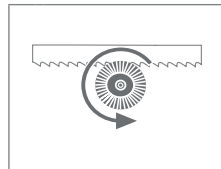


STANDARD OPTION

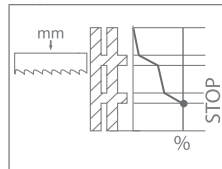
230-F



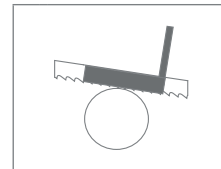
240-CK



PEGAS-BRP



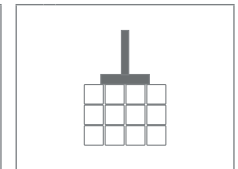
230-DPP



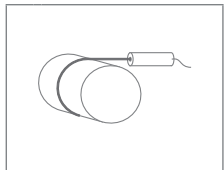
MINI LUBE 27-34



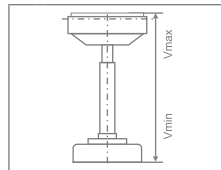
230-HP



LASER LINE



R 290



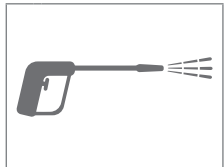
	S (mm)	Vmin (mm)	Vmax (mm)
R	290	760	980

OZD 1000
OZD 2000
OZD 3000
OZD 4000
OZD 5000
OZD 6000

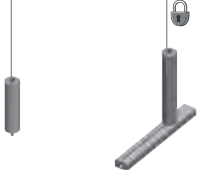
OZ 1000
OZ 2000
OZ 3000
OZ 4000
OZ 5000
OZ 6000

OZ 0000

WGUN1

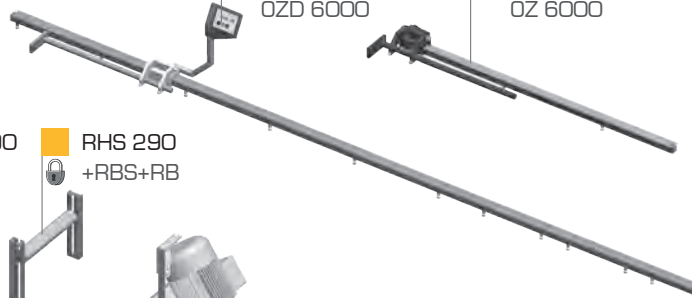
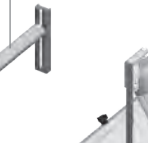


RB 200



RBS 200/290
+RB

RHS 290
+RBS+RB



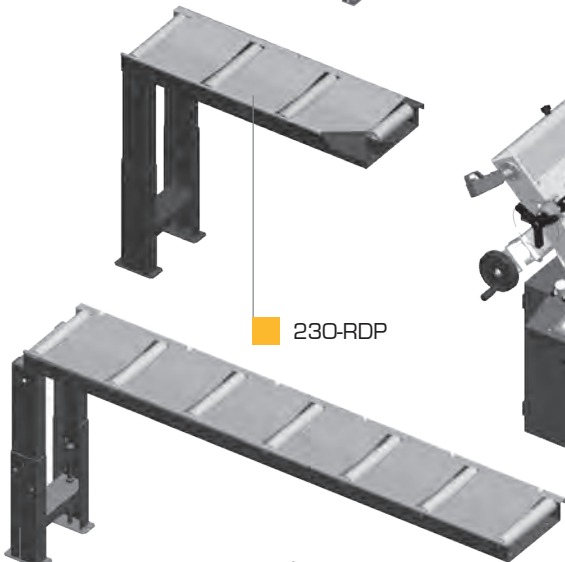
230-OZM



RD VR-290



230-RDP



230-RDZ



RD 2000/290

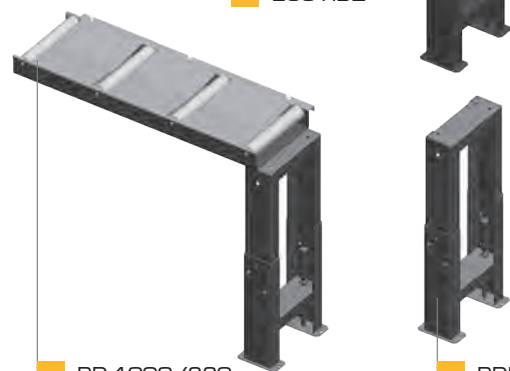
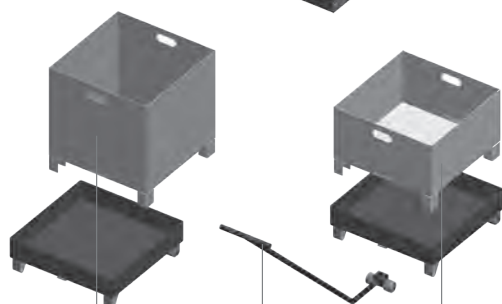
BOX-PCS

BOX-TAH

BOX-TRI

RD 1000/290

RDN



CONTROL PANEL: MITSUBISHI

230x280 SHI-LR

- výrobce si vyhrazuje právo provádět změny technických údajů, technické údaje odpovídají 1.1.2024 / producer has the right to make changes of technical data, technical data are valid on 1.1.2024

- pila na fotografii není vždy v základním provedení, uvedené rozměry odpovídají stroji v základním provedení / the machine in the picture is not always in the basic version, mentioned diameters are for machine in basic version

* doporučená hodnota. Při překročení doporučeného maximálního průměru není možné garantovat výkon pilového pásu! / recommended value. The blade performance cannot be guaranteed when the recommended diameter is exceeded!

- řezání svazků bez horního přitlačení / cutting of the bundle without top clamping



PEGAS - GONDA s.r.o.
Čs.armády 322, 684 01 Slavkov u Brna,
CZECH REPUBLIC

www.pegas-gonda.cz
00420-544 221 125 (126) | pegas@gonda.cz